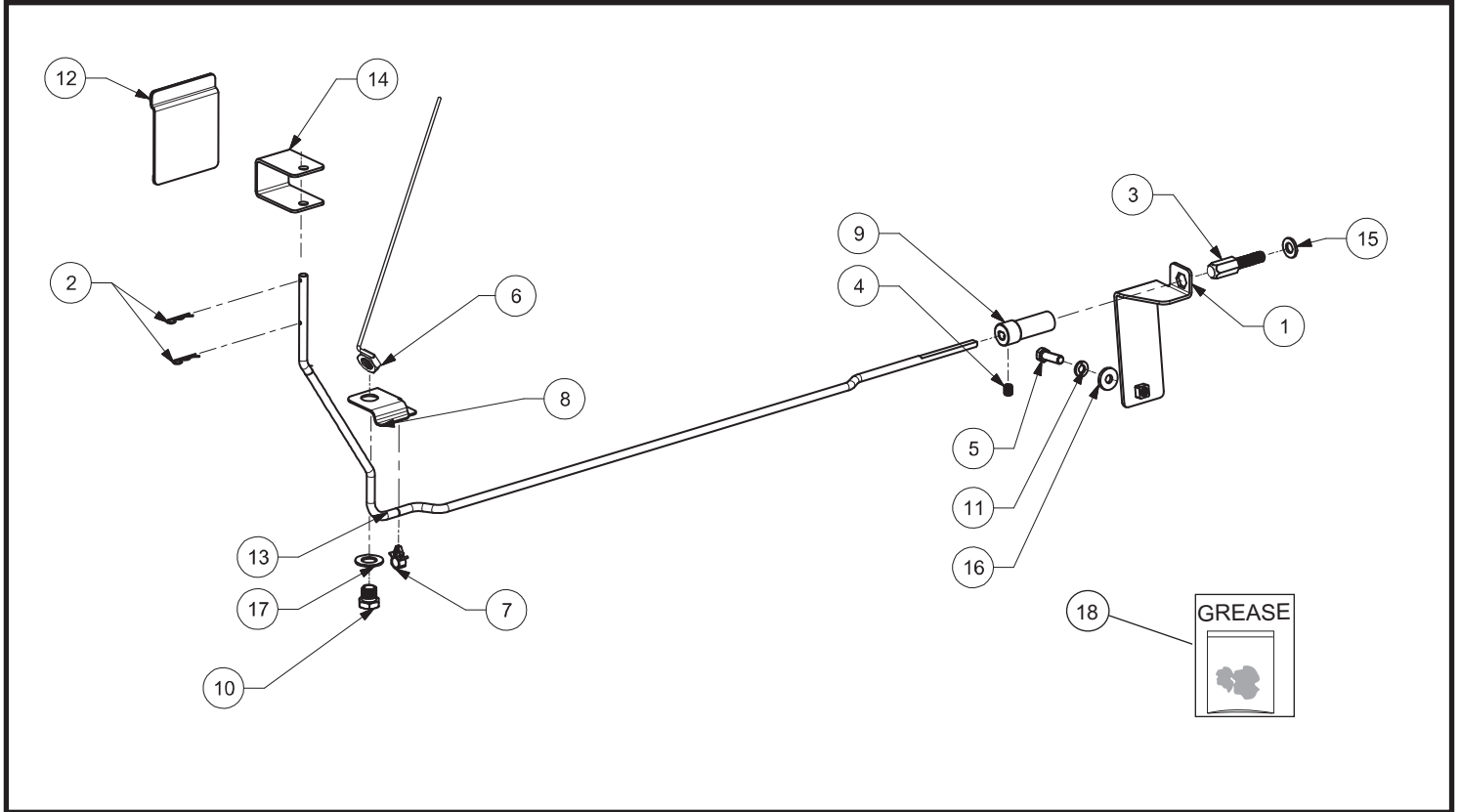


# INSTALLATION INSTRUCTION

AEROKLAS TAILGATE ASSIST E-Z UP&DOWN FOR FORD RANGER 11 / MAZDA BT-50 PRO 11



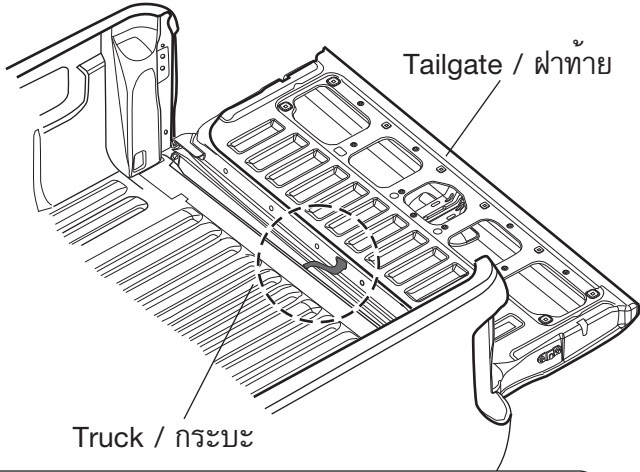
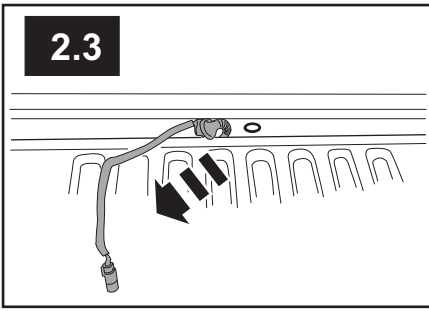
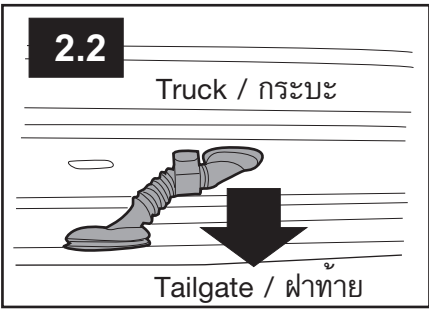
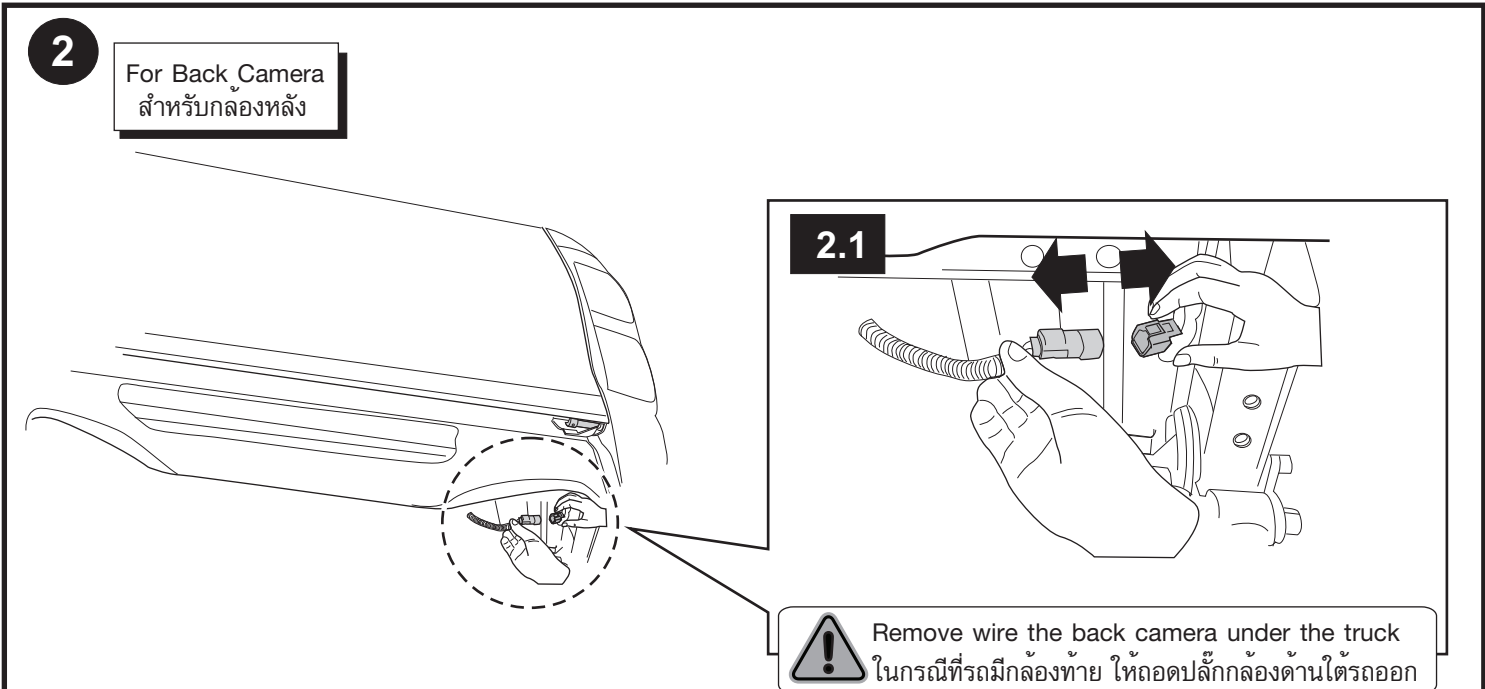
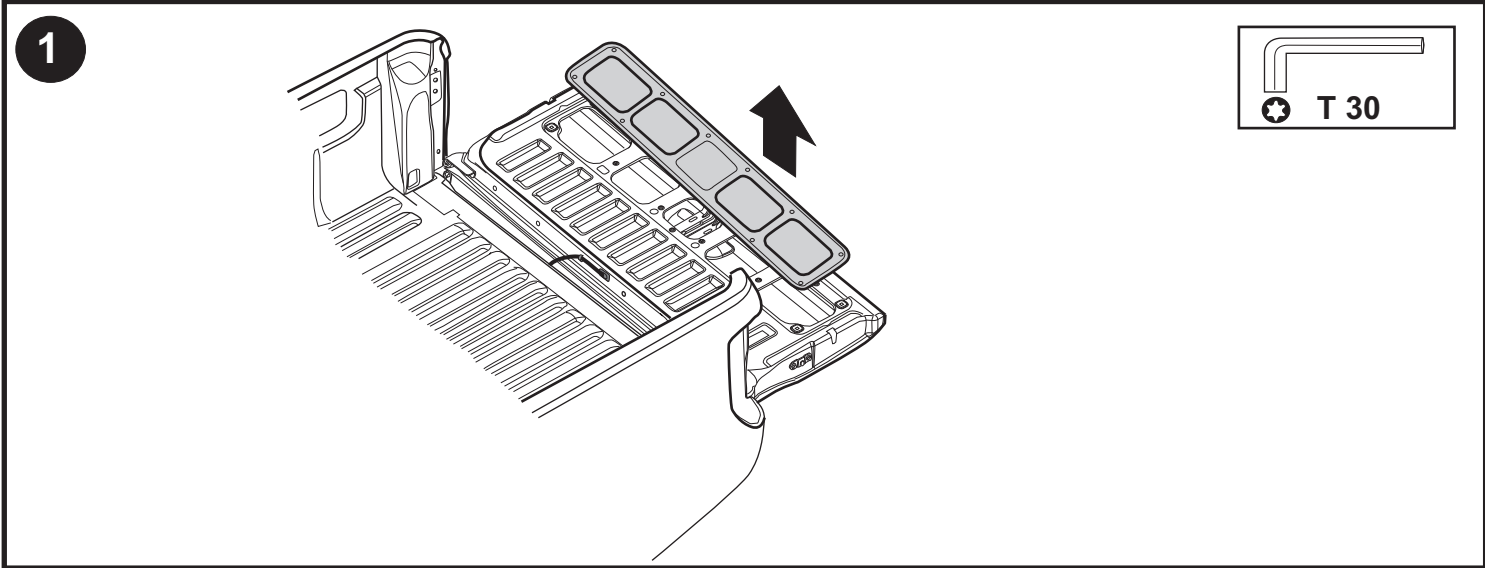
หมายเลข No.	ชื่ออะไหล่ Part Name	หมายเลขอะไหล่ Part No.	จำนวน Qty
1.	Bracket, Extension Bolt for Ford T6	-	1
2.	Clevis Pin R	-	2
3.	Extension Bolt M10x1.5xL35	-	1
4.	Socket screw M8x1.25xL10	-	1
5.	Hex Bolt M8x1.25x25 mm.	-	1
6.	Special Nut M14 for Ford T6	-	1
7.	Rod Holder (No.0356)	-	1
8.	Rod Holder Plate for Ford T6	-	1
9.	Shaft connector for Torsion Bar 8 mm. Tap M8x1.25	-	1
10.	Special Bolt M14x2xL13 for Ford T6	-	1
11.	Spring Washer M8	-	1
12.	Support Plate side 80x97x2 mm.	-	1
13.	Torsion Bar for Ford T6	-	1
14.	U-Bracket H50	-	1
15.	Washer M10	-	1
16.	Washer M8 Od22 THK 3 mm.	-	1
17.	Washer M14	-	1
18.	Grease	-	1

## อุปกรณ์ที่ใช้ในการติดตั้ง

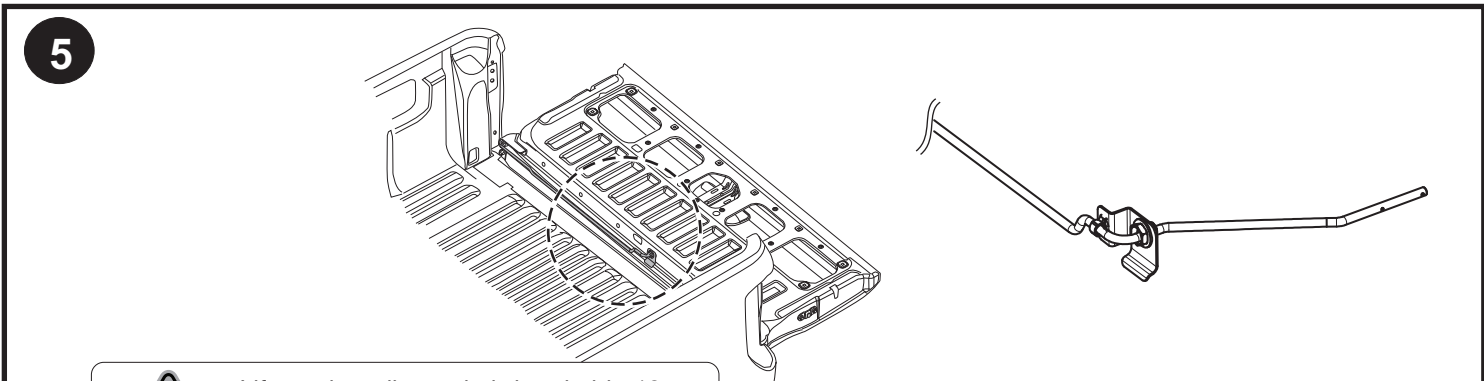
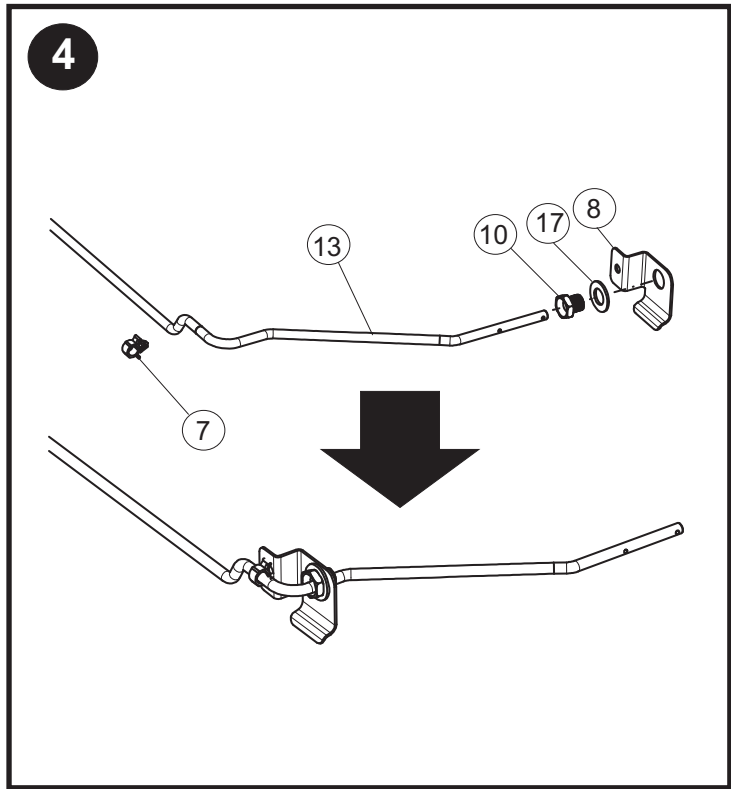
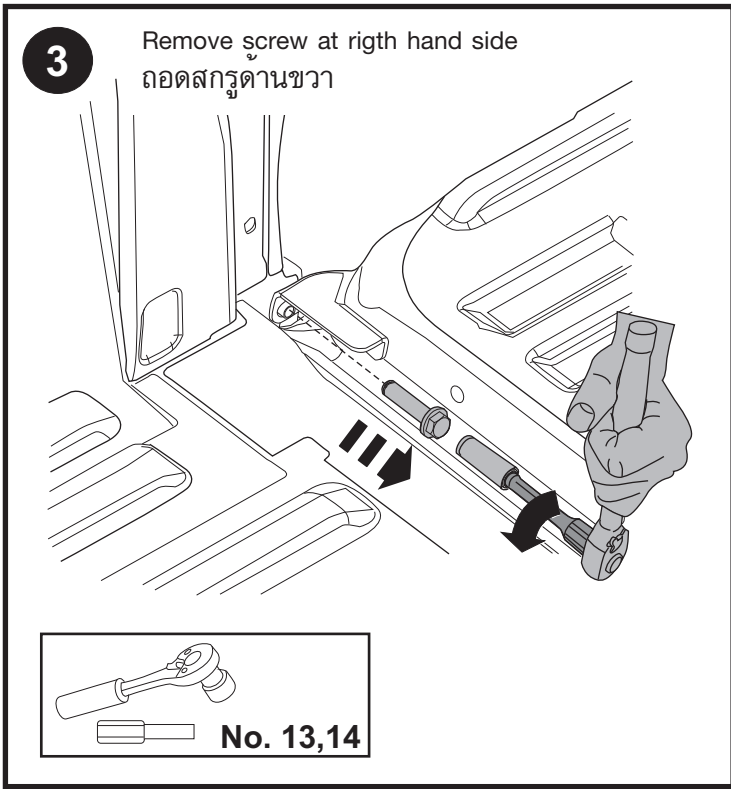
1. ประแจปากตายเบอร์ 12,13,19,22
2. ประแจบล็อกเบอร์ 13,14
3. ประแจหกเหลี่ยมเบอร์ 4
4. ตัวต่อเพิ่มความยาวบล็อก
5. ประแจหัวท้อค T30

## Installation Tools

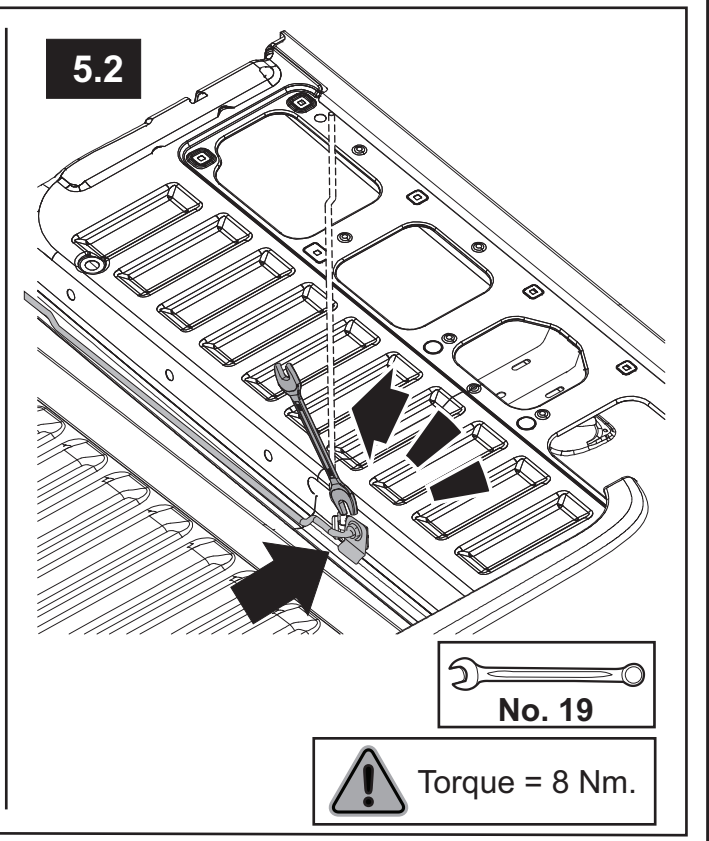
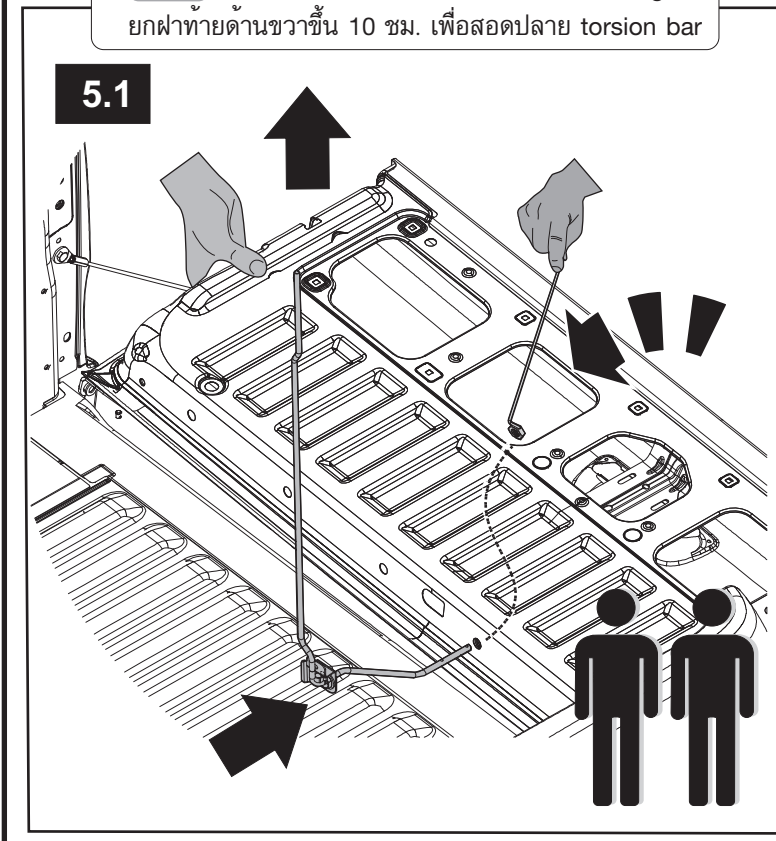
1. Open-Ended Wrench No.12,13,19,22
2. Socket Wrench No. 13,14
3. Allen Wrench No. 4
4. Extension Socket
5. Wrench (Torx Head T30)



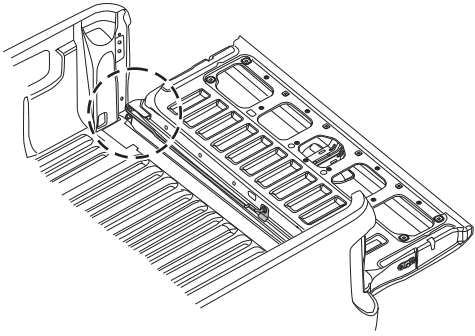
Remove wire the back camera under the truck  
 ในกรณีที่รถมีกล้องท้าย ให้ถอดปลั๊กกล้องด้านหลังรถออก



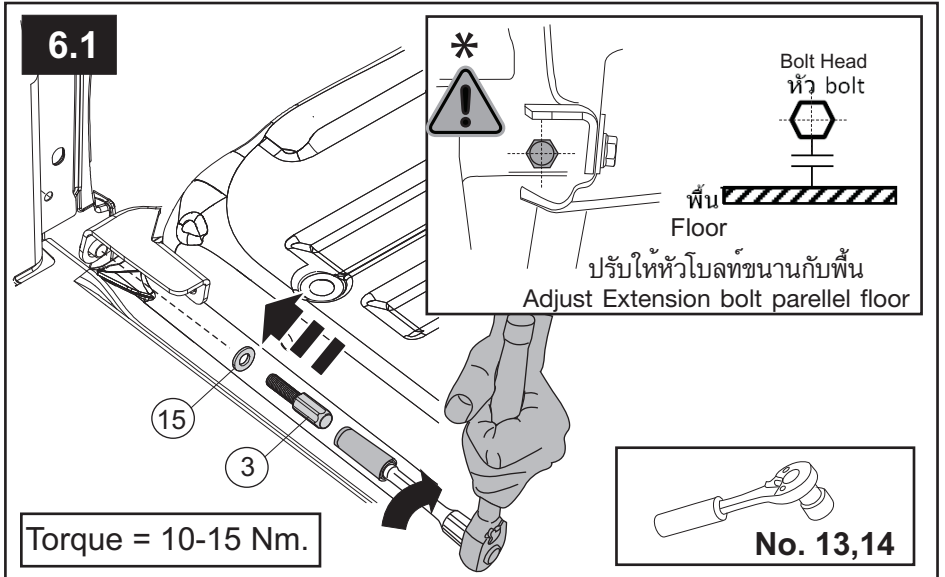
Lift up the tailgate righth side 10 cm.  
Put the end of torsion bar inside tailgate.  
ยกฝาท้ายด้านขวาขึ้น 10 ซม. เพื่อสอดปลาย torsion bar



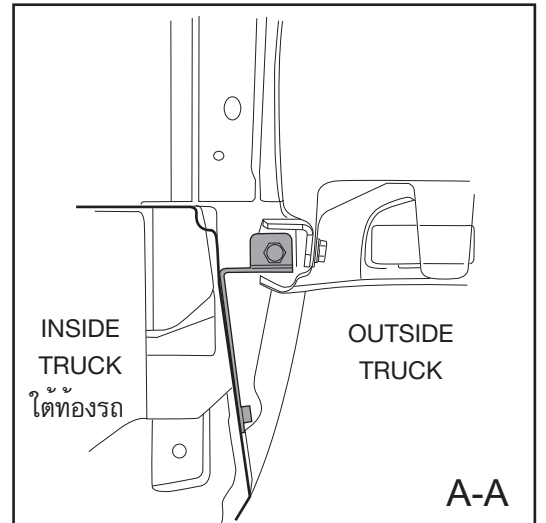
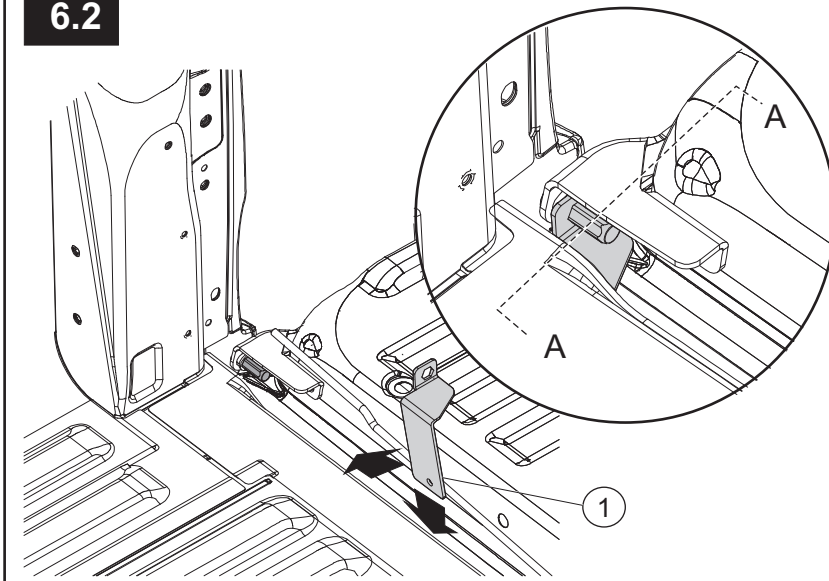
6



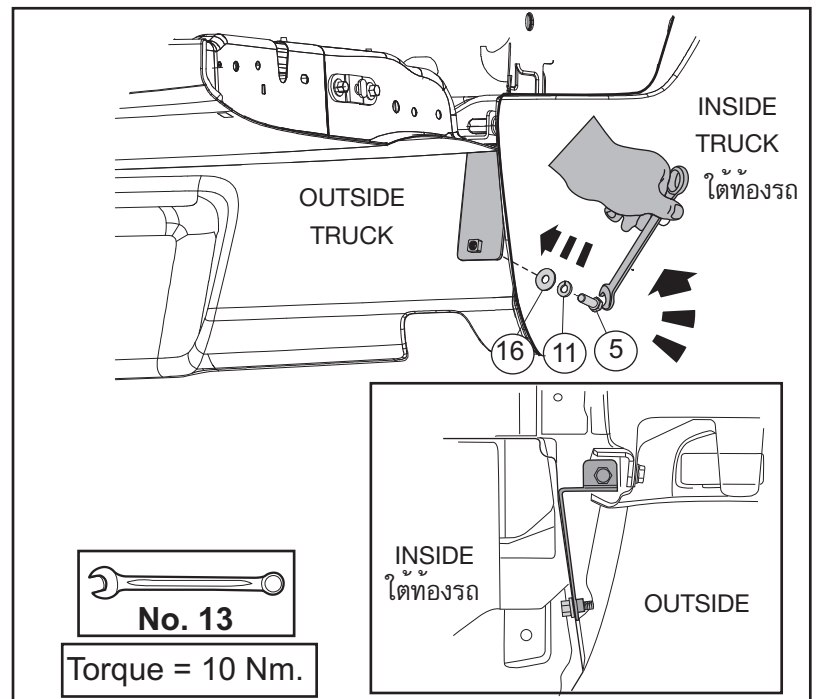
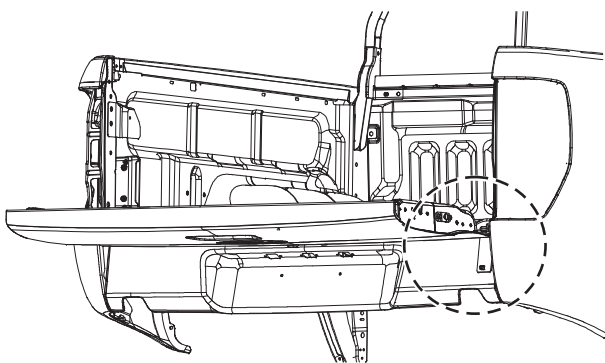
6.1

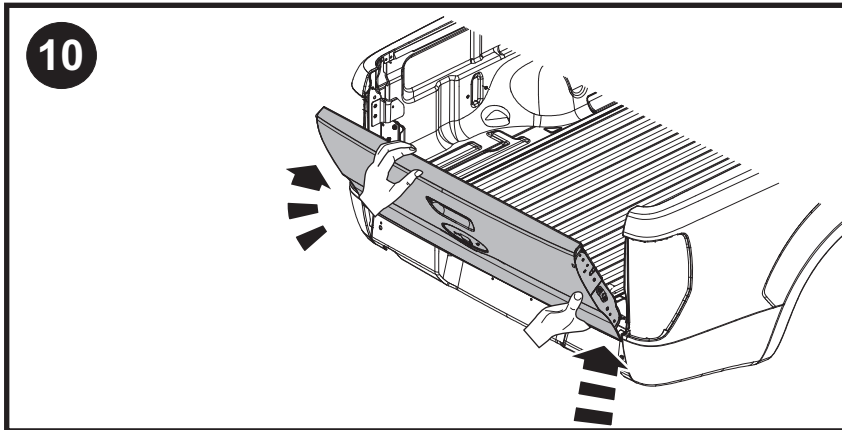
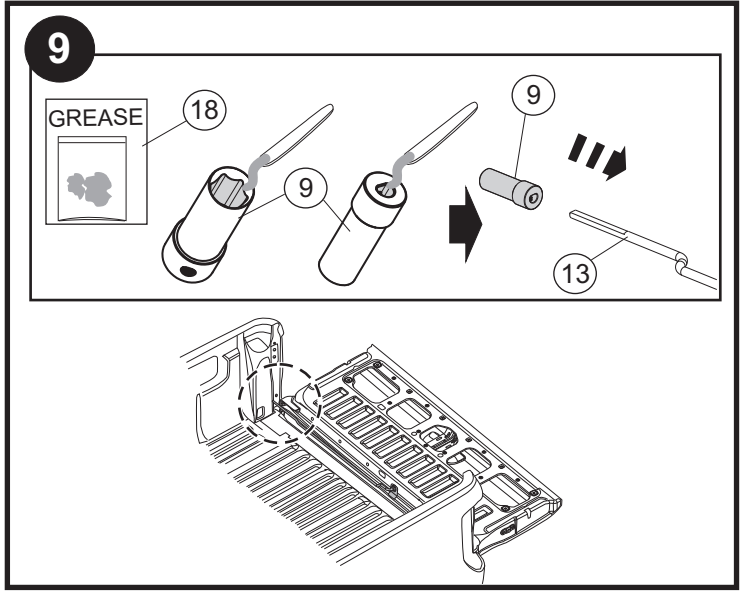
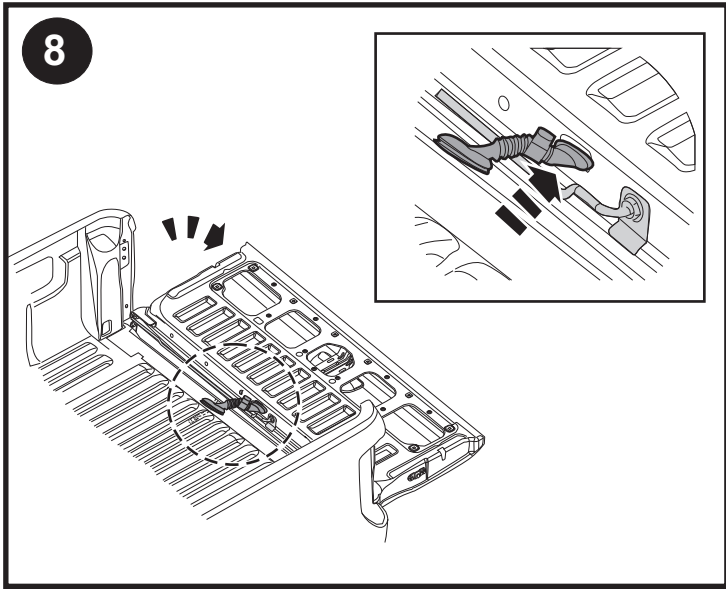



6.2

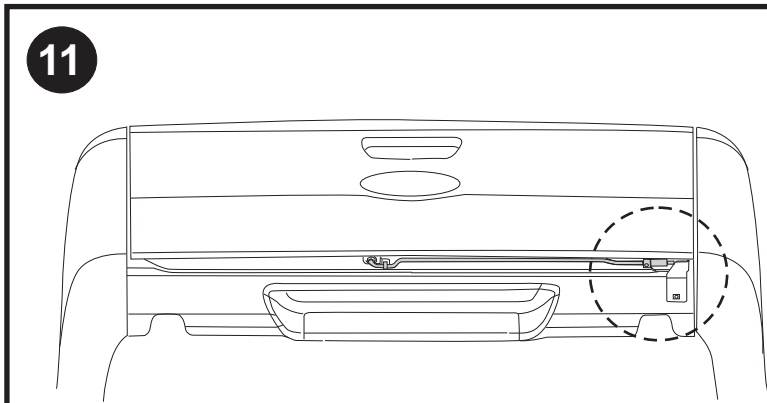



7

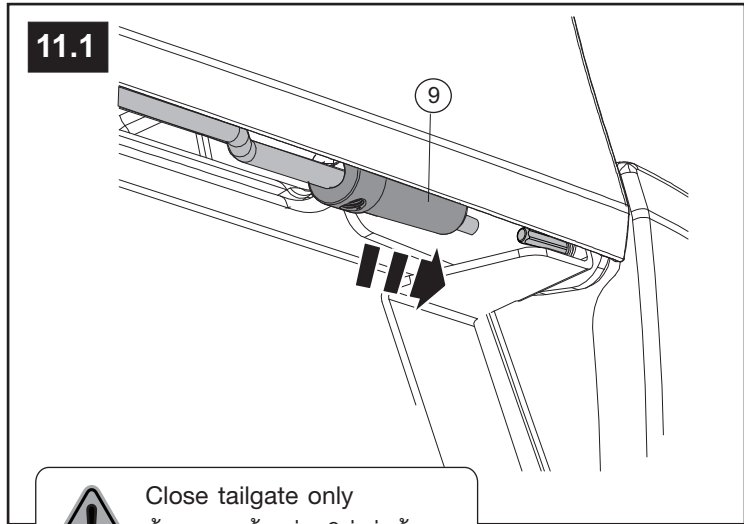





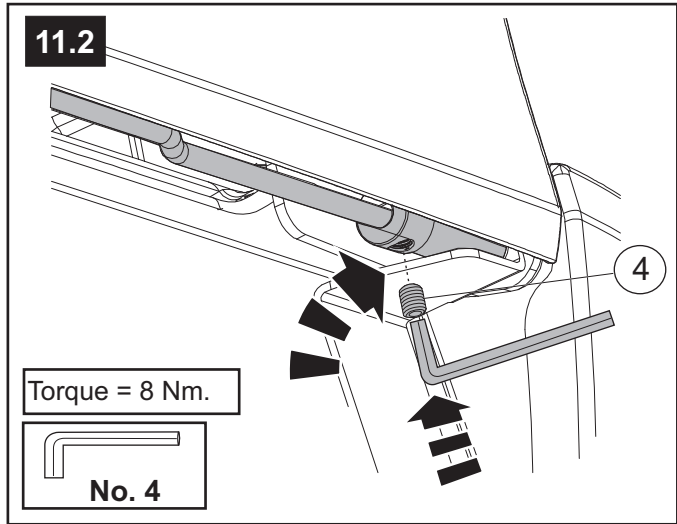
 Close tailgate by one hand still hold the end of torsion bar  
 ปิดฝาท้ายโดยใช้มือข้างประคองปลาย Torsion bar



 This step close the tailgate only  
 ขั้นตอนนี้ ต้องปิดฝาท้ายเท่านั้น

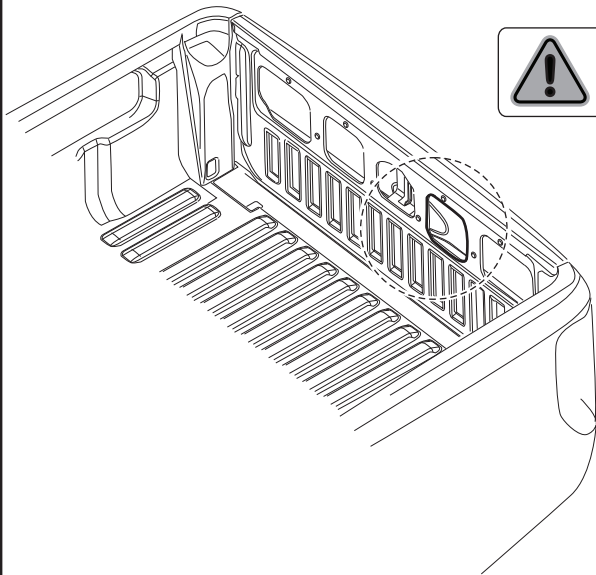


 Close tailgate only  
 ต้องปิดฝาท้ายก่อนใส่เท่านั้น



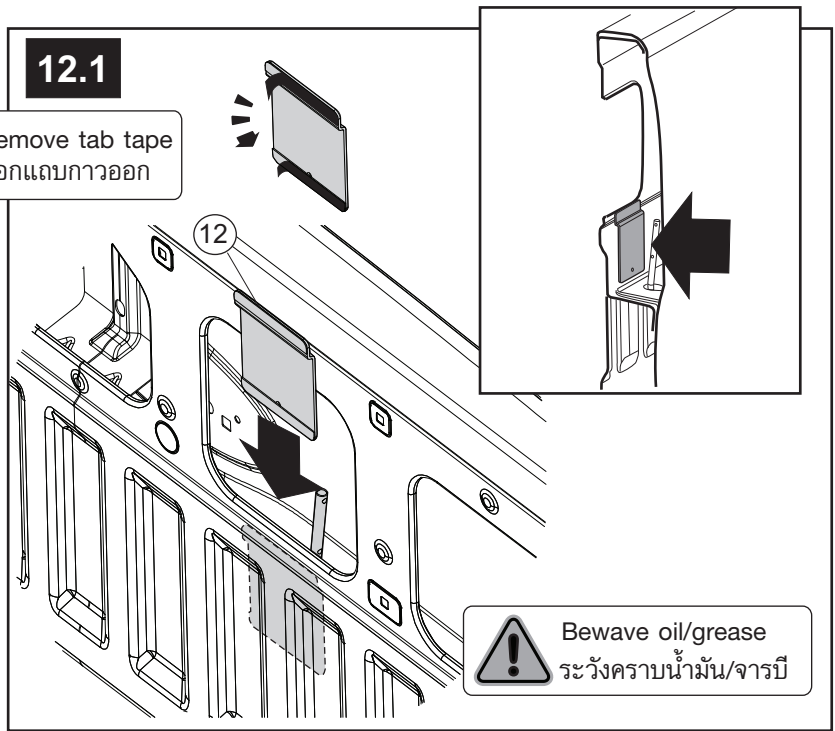



12



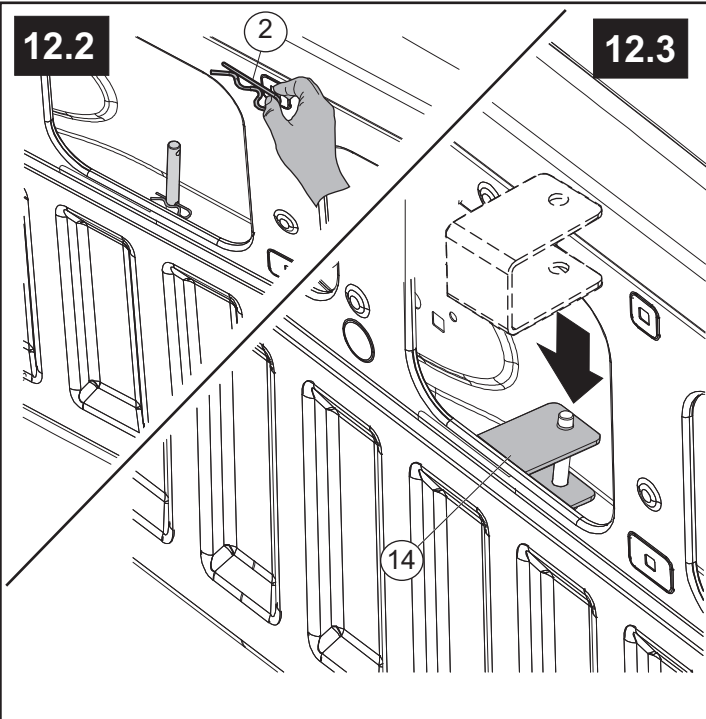
12.1

 Remove tab tape  
ลอกแถบกาวยอก

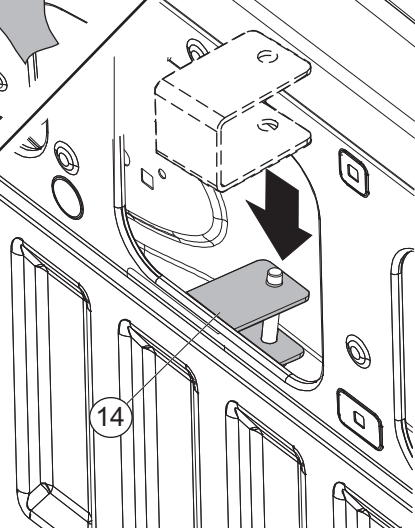


 Bewave oil/grease  
ระวังคราบน้ำมัน/จารบี

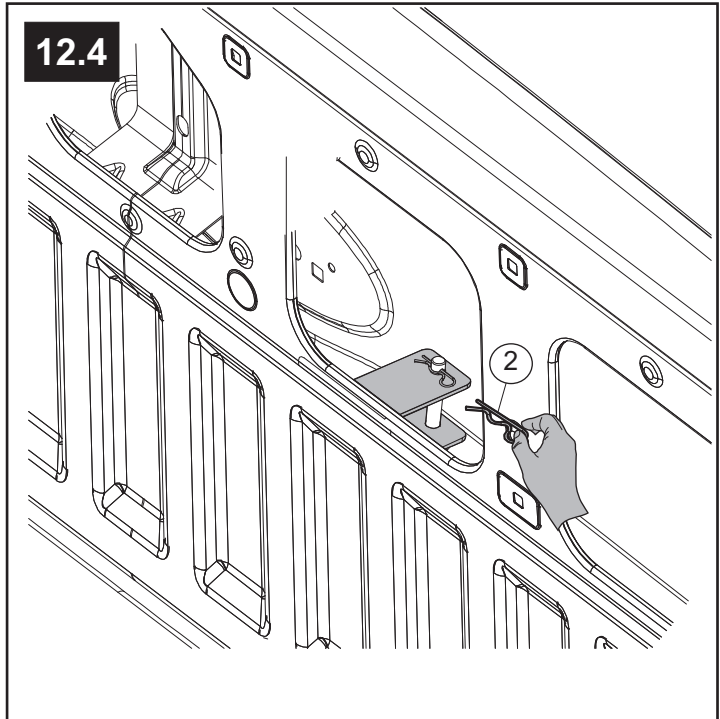
12.2



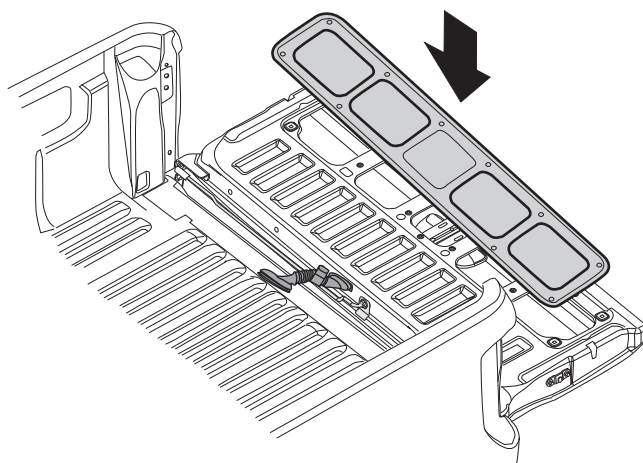
12.3



12.4



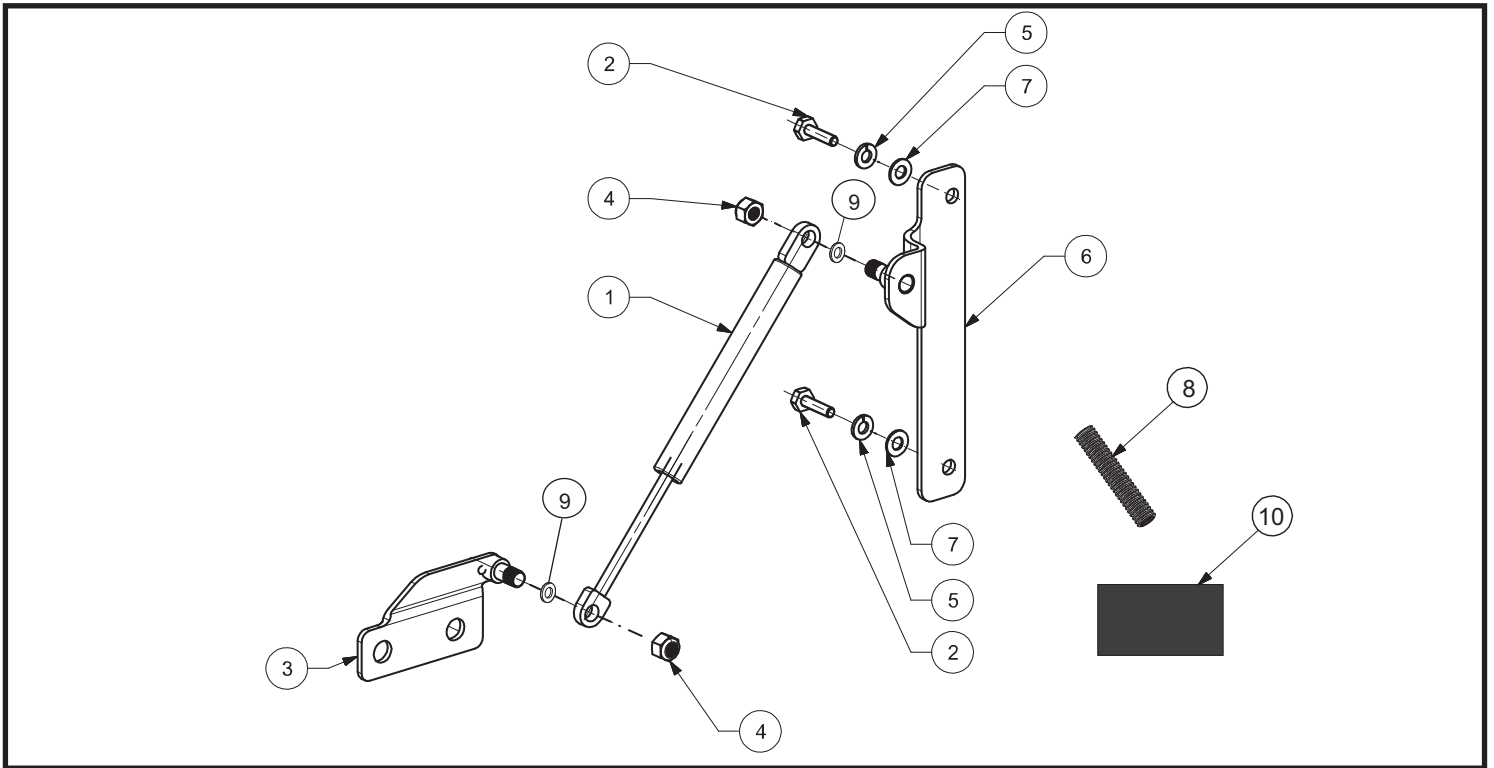
13



 No. T 30

# INSTALLATION INSTRUCTION

AEROKLAS DAMPER FOR FORD RANGER 11 / MAZDA BT-50 PRO 11



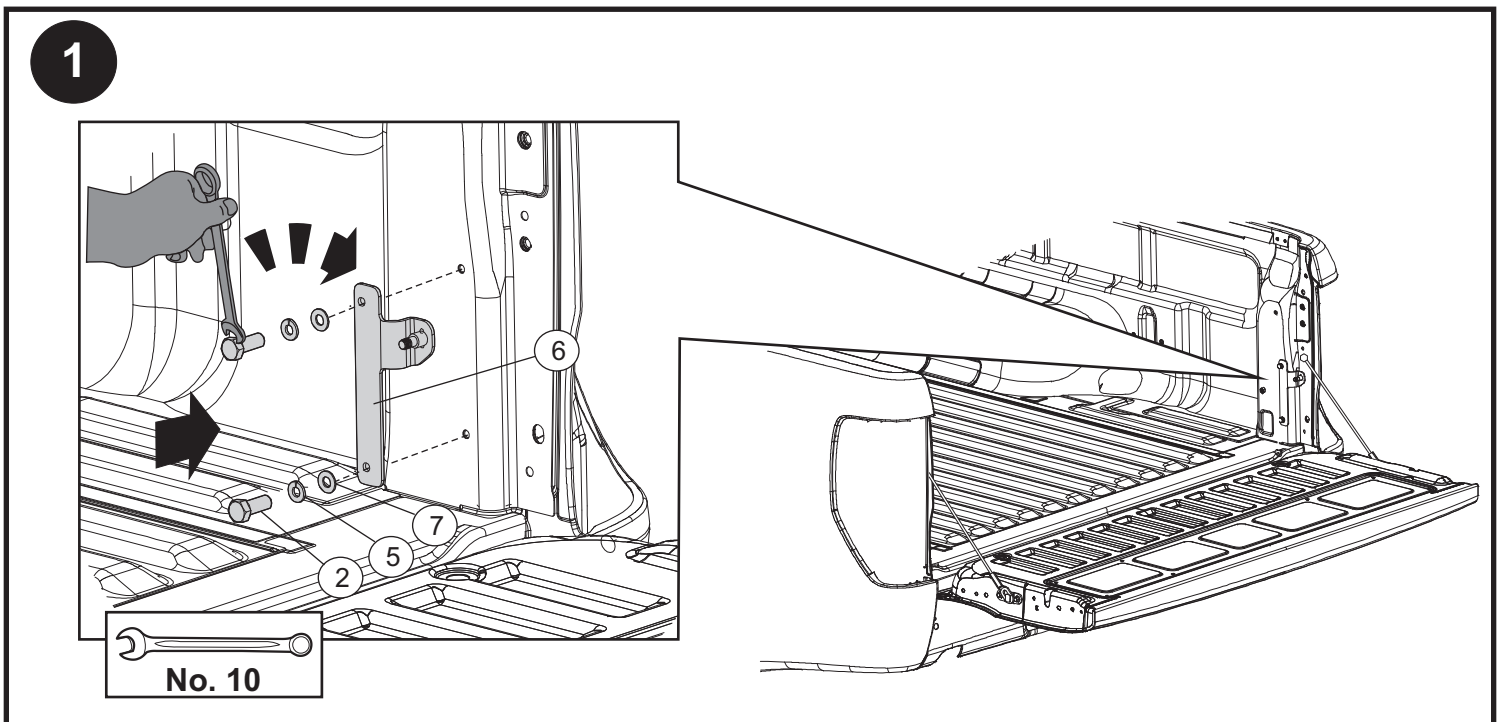
หมายเลข No.	ชื่ออะไหล่ Part Name	หมายเลขอะไหล่ Part No.	จำนวน Q'ty
1.	Damper	-	1
2.	Hex Bolt M8x1xL20	-	1
3.	Lower Support for Damper Ford	-	1
4.	Nylon Lock Nut M8	-	2
5.	Spring Washer M6	-	2
6.	Upper support for Damper Ford	-	1
7.	Washer M6	-	2
8.	PVC Flexible Corrugated Pipe	-	1
9.	Nylon Washer M8 (OD15x1.0 mm.)	-	2
10.	Aero Tape 35x50 mm.	-	1

### อุปกรณ์ที่ใช้ในการติดตั้ง

1. ประแจปากตายเบอร์ 10,13
2. ประแจหัวทอค T50

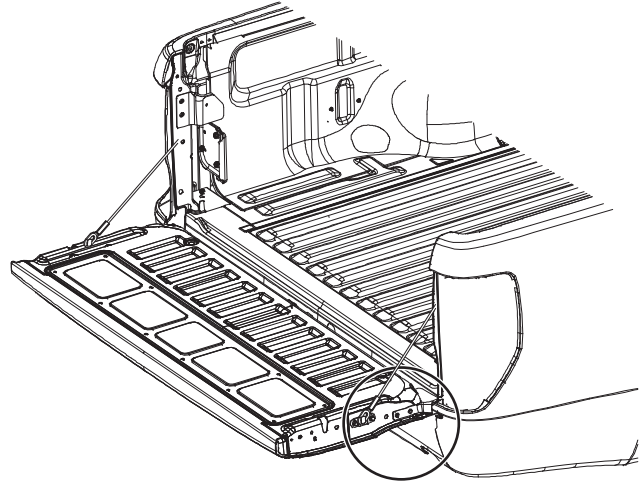
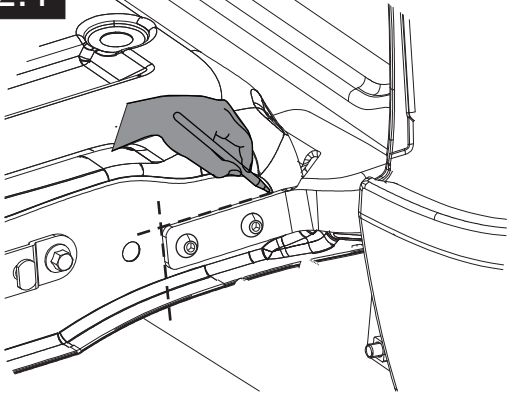
### Installation Tools

1. Open-Ended Wrench No.10,13
2. Wrench (Torx head T50)

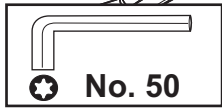
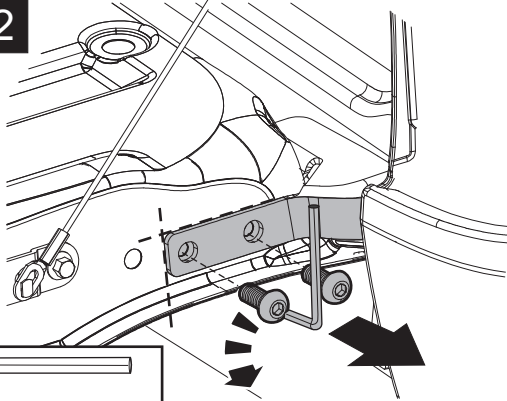


2

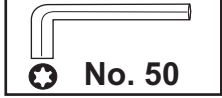
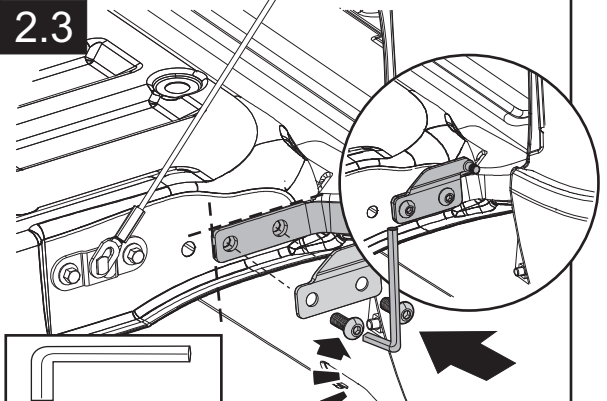
2.1



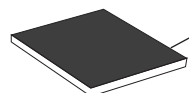
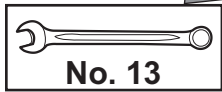
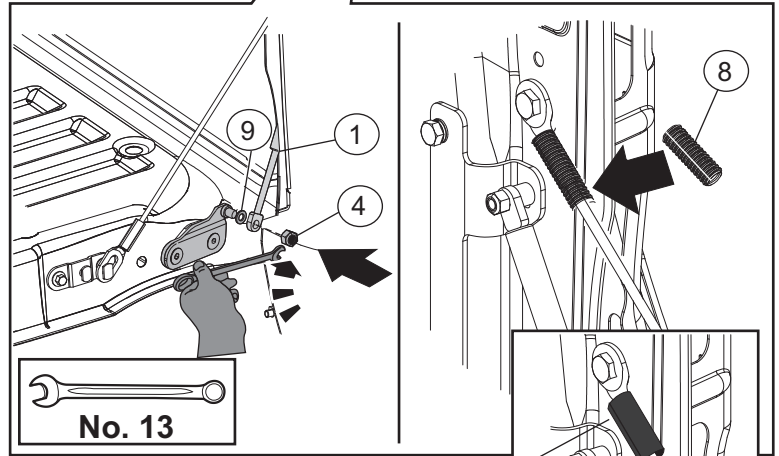
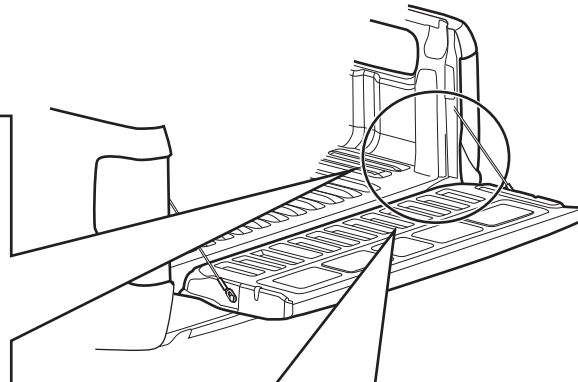
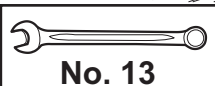
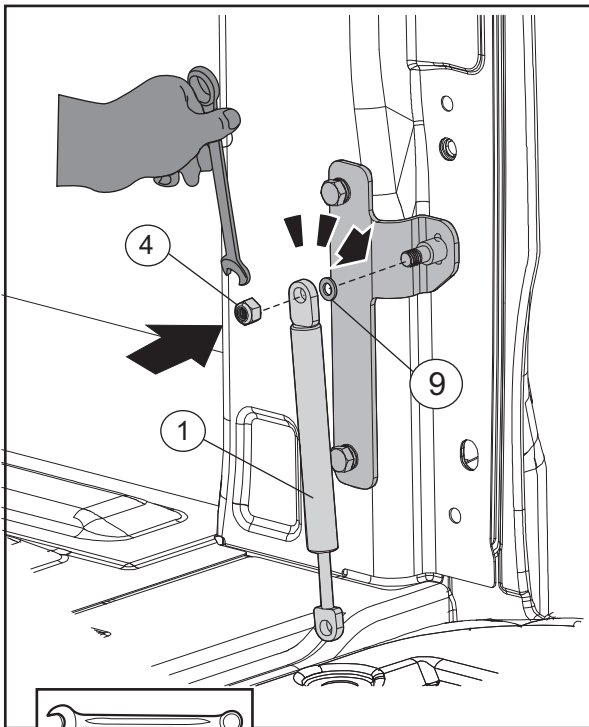
2.2



2.3



3



Aero Tape 35x50 mm